

## Sejas atpazīšanas kamera ar termo detektoru

Bezkontakta temperatūras mērīšana 0,4 - 0,7  
metru attālumā

Temperatūras mērīšanas diapazons 30–45  
(oC) ar precizitāti +/- 0,3 (oC)



0.6m



1.2m

Reāllaikā balss brīdinājums par augstu  
temperatūru

Tel. 67 60 33 60

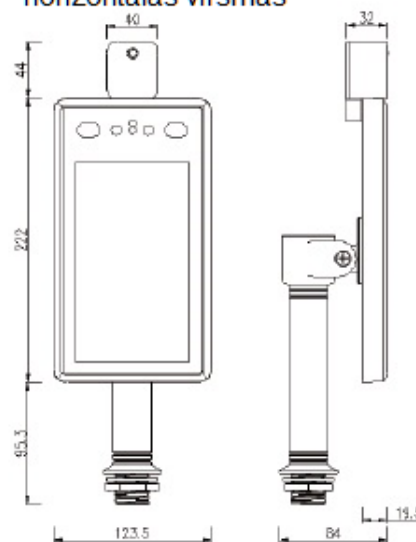
Piedāvājam papildināt piekļuves kontroles sistēmas ar speciālo kameru, kas atpazīna seju un veic cilvēku temperatūru kontroli, ka arī aizsargmaskas esamību. Ja cilvēka temperatūra ir paaugstināta, vai cilvēks ir bez sejas aizsargmaskas, tiek ģenerēts trauksmes signāls, un cilvēkam ir liegta ieeja. Visi notikumi tiek reģistrēti notikumu žurnālā.

Ir iespējamā arī termokameras autonoma darbība.

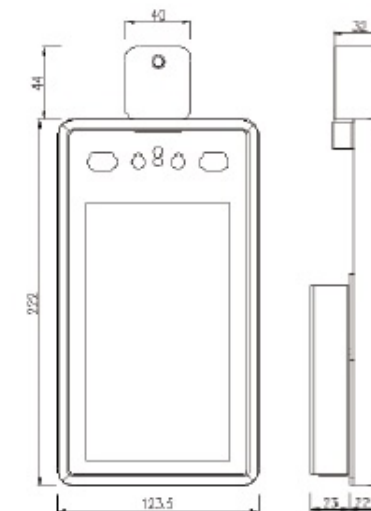
- Atbalsta temperatūras datu pārraidi ar SDK un HTTP protokolu
- Divkāŗša WDR kamera cilvēku ar dažādām ķermeņu formām noteikšanai
- Laba attēla kvalitāte un stabila sistēmas darbība



1. Montējams uz horizontālas virsmas



2. Montējams pie sienas



**SIA "BISS"**

Tel. 6760 33 60  
Lielirbes 1, Rīga